

# *Programme de colle*

## *semaine 15 – du 8 au 12 janvier*

### *Filtrage linéaire*

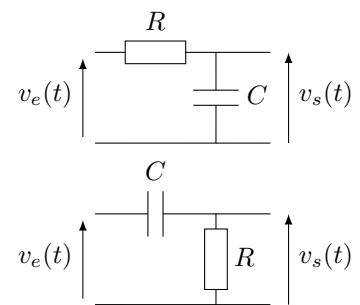
<b>Notions au programme :</b>	<b>Capacités exigibles :</b>
Signaux périodiques.	<p>Analyser la décomposition fournie d'un signal périodique en une somme de fonctions sinusoïdales. Définir la valeur moyenne et la valeur efficace d'un signal.</p> <p>Établir par le calcul la valeur efficace d'un signal sinusoïdal.</p> <p>Interpréter le fait que le carré de la valeur efficace d'un signal périodique est égal à la somme des carrés des valeurs efficaces de ses harmoniques.</p>
Fonction de transfert harmonique. Diagramme de Bode.	<p>Tracer le diagramme de Bode (amplitude et phase) associé à une fonction de transfert d'ordre 1.</p> <p>Utiliser une fonction de transfert donnée d'ordre 1 ou 2 (ou ses représentations graphiques) pour étudier la réponse d'un système linéaire à une excitation sinusoïdale, à une somme finie d'excitations sinusoïdales, à un signal périodique.</p> <p>Utiliser les échelles logarithmiques et interpréter les zones rectilignes des diagrammes de Bode en amplitude d'après l'expression de la fonction de transfert.</p>
Modèles de filtres passifs : passe-bas et passe-haut d'ordre 1, passe-bas et passe-bande d'ordre 2.	<p>Choisir un modèle de filtre en fonction d'un cahier des charges.</p> <p>Expliciter les conditions d'utilisation d'un filtre en tant que moyennneur, intégrateur, ou dérivateur.</p> <p>Expliquer l'intérêt, pour garantir leur fonctionnement lors de mises en cascade, de réaliser des filtres de tension de faible impédance de sortie et forte impédance d'entrée.</p> <p>Expliquer la nature du filtrage introduit par un dispositif mécanique (sismomètre, amortisseur, accéléromètre, etc.).</p> <p>Étudier le filtrage linéaire d'un signal non sinusoïdal à partir d'une analyse spectrale.</p> <p>Capacité numérique : simuler, à l'aide d'un langage de programmation, l'action d'un filtre sur un signal périodique dont le spectre est fourni. Mettre en évidence l'influence des caractéristiques du filtre sur l'opération de filtrage.</p>

**Filtres actifs**

Notions au programme :	Capacités exigibles :
Filtres actifs en électronique. Modèle de l'ALI idéal en régime linéaire.	Identifier la présence d'une rétroaction sur la borne inverseuse comme un indice de fonctionnement en régime linéaire. Établir la relation entrée-sortie des montages non inverseur, suiveur, inverseur, intégrateur. Déterminer les impédances d'entrée de ces montages.

**Questions de cours****Filtrage linéaire**

- Déterminer la fonction de transfert du filtre ci-contre et déterminer son diagramme de Bode asymptotique (gain et phase).
- Déterminer la fonction de transfert du filtre ci-contre et déterminer son diagramme de Bode asymptotique (gain et phase).
- La fonction de transfert d'un filtre s'écrit :



$$\underline{H}(j\omega) = \frac{1}{1 + jQ \left( \frac{\omega}{\omega_0} - \frac{\omega_0}{\omega} \right)}.$$

Donner la nature de ce filtre et déterminer son diagramme de Bode pour le gain pour plusieurs facteurs de qualité (diagramme asymptotique et gain en  $\omega_0$ ).

**Filtres actifs**

- Représenter un montage suiveur et établir sa relation entrée-sortie et son impédance d'entrée.
- Représenter un montage inverseur et établir sa relation entrée-sortie et son impédance d'entrée.
- Représenter un montage non inverseur et établir sa relation entrée-sortie et son impédance d'entrée.
- Représenter un montage intégrateur et établir sa relation entrée-sortie et son impédance d'entrée.